

Úzké instalační jističe Ex9B40J, 6 kA

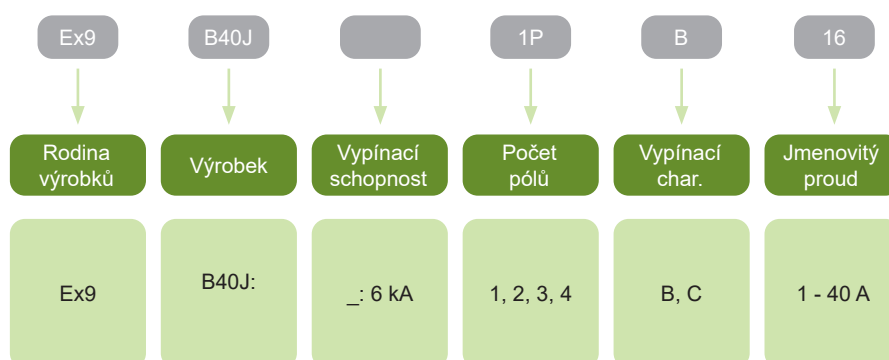


- Instalační jističe splňující požadavky ČSN EN 60898-1
- Jmenovitá zkratová vypínací schopnost 6 kA
- 1 a 4pólové verze
- Vypínací charakteristiky B, C
- Jmenovitý proud až do 40 A
- Jmenovité pracovní napětí 230/400 V AC,
- Široká nabídka příslušenství

Úzké instalační jističe EX9B40J jsou vhodné pro domovní i komerční aplikace. Modul je 3/4 široký, což znamená, že jeden modul má šířku 13,5mm, narozdíl od běžných produktů, které mají šířku 18mm. Tím pádem to dělá tuto sérii nejlepší možností výběru, pokud jste omezeni prostorem k instalaci.

U těchto jističů byla zachována vnitřní struktura běžné řady výrobků Ex9B, díky čemuž je Ex9B40J plně kompatibilní s příslušenstvím běžných jističů, včetně pomocných a signalizačních kontaktů, vypínacích spouští, podpěťových a nadpěťových spouští. Je možno použít až tři jednotek pomocných nebo signalizačních kontaktů a současně až dvou jednotek spouští.

Typový klíč

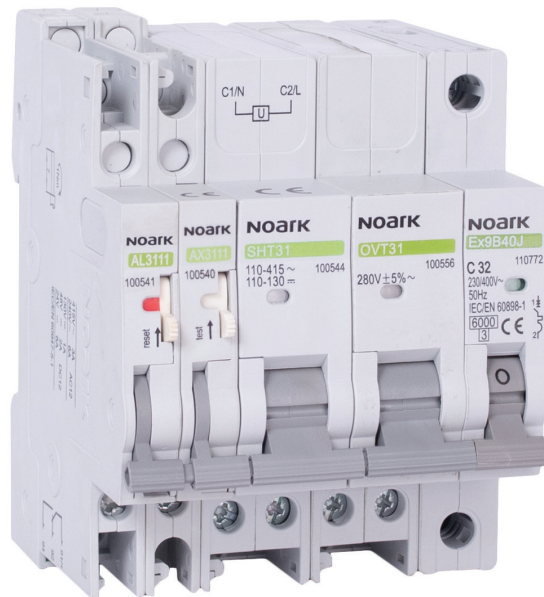


Certifikační značky



Úzké instalační jističe Ex9B40J, 6 kA

Příslušenství



Pomocné nebo
signalizační kontakty
AX, AL, AXL
Až 3 jednotky

Napěťové nebo
vypínací spouště
SHT, UVT, OVT
Až 2 jednotky

Instalační jistič
Ex9B
1, 2, 3 pól

Pomocné kontakty AX3111, AX3122

Signalizační kontakt AL3111

Pomocný a signalizační kontakt AXL31

Vypínací spouště SHT31, SHT3111

Podpěťové spouště UVT31, UVT3101, UVT3110

Nadpěťová spoušť OVT31

Úzké instalační jističe Ex9B40J, 6 kA

Charakteristika B, 1pól



Jmen. proud	Počet pólů	Char.	Obj. číslo	Typ	Balení
1 A	1	B	110719	Ex9B40J 1P B1	1/16/192
2 A	1	B	110720	Ex9B40J 1P B2	1/16/192
3 A	1	B	110721	Ex9B40J 1P B3	1/16/192
4 A	1	B	110722	Ex9B40J 1P B4	1/16/192
6 A	1	B	110723	Ex9B40J 1P B6	1/16/192
10 A	1	B	110724	Ex9B40J 1P B10	1/16/192
16 A	1	B	110725	Ex9B40J 1P B16	1/16/192
20 A	1	B	110726	Ex9B40J 1P B20	1/16/192
25 A	1	B	110727	Ex9B40J 1P B25	1/16/192
32 A	1	B	110728	Ex9B40J 1P B32	1/16/192
40 A	1	B	110729	Ex9B40J 1P B40	1/16/192

Charakteristika B, 2pól



Jmen. proud	Počet pólů	Char.	Obj. číslo	Typ	Balení
1 A	2	B	110730	Ex9B40J 2P B1	1/8/96
2 A	2	B	110731	Ex9B40J 2P B2	1/8/96
3 A	2	B	110732	Ex9B40J 2P B3	1/8/96
4 A	2	B	110733	Ex9B40J 2P B4	1/8/96
6 A	2	B	110734	Ex9B40J 2P B6	1/8/96
10 A	2	B	110735	Ex9B40J 2P B10	1/8/96
16 A	2	B	110736	Ex9B40J 2P B16	1/8/96
20 A	2	B	110737	Ex9B40J 2P B20	1/8/96
25 A	2	B	110738	Ex9B40J 2P B25	1/8/96
32 A	2	B	110739	Ex9B40J 2P B32	1/8/96
40 A	2	B	110740	Ex9B40J 2P B40	1/8/96

Charakteristika B, 3pól



Jmen. proud	Počet pólů	Char.	Obj. číslo	Typ	Balení
1 A	3	B	110741	Ex9B40J 3P B1	1/5/60
2 A	3	B	110742	Ex9B40J 3P B2	1/5/60
3 A	3	B	110743	Ex9B40J 3P B3	1/5/60
4 A	3	B	110744	Ex9B40J 3P B4	1/5/60
6 A	3	B	110745	Ex9B40J 3P B6	1/5/60
10 A	3	B	110746	Ex9B40J 3P B10	1/5/60
16 A	3	B	110747	Ex9B40J 3P B16	1/5/60
20 A	3	B	110748	Ex9B40J 3P B20	1/5/60
25 A	3	B	110749	Ex9B40J 3P B25	1/5/60
32 A	3	B	110750	Ex9B40J 3P B32	1/5/60
40 A	3	B	110751	Ex9B40J 3P B40	1/5/60

Charakteristika B, 4pól



Jmen. proud	Počet pólů	Char.	Obj. číslo	Typ	Balení
1 A	4	B	110752	Ex9B40J 4P B1	1/4/48
2 A	4	B	110753	Ex9B40J 4P B2	1/4/48
3 A	4	B	110754	Ex9B40J 4P B3	1/4/48
4 A	4	B	110755	Ex9B40J 4P B4	1/4/48
6 A	4	B	110756	Ex9B40J 4P B6	1/4/48
10 A	4	B	110757	Ex9B40J 4P B10	1/4/48
16 A	4	B	110758	Ex9B40J 4P B16	1/4/48
20 A	4	B	110759	Ex9B40J 4P B20	1/4/48
25 A	4	B	110760	Ex9B40J 4P B25	1/4/48
32 A	4	B	110761	Ex9B40J 4P B32	1/4/48
40 A	4	B	110762	Ex9B40J 4P B40	1/4/48

Úzké instalační jističe Ex9B40J, 6 kA

Charakteristika C, 1pól



Jmen. proud	Počet pólů	Char.	Obj. číslo	Typ	Balení
1 A	1	C	110763	Ex9B40J 1P C1	1/16/192
2 A	1	C	110764	Ex9B40J 1P C2	1/16/192
3 A	1	C	110765	Ex9B40J 1P C3	1/16/192
4 A	1	C	110766	Ex9B40J 1P C4	1/16/192
6 A	1	C	110767	Ex9B40J 1P C6	1/16/192
10 A	1	C	110768	Ex9B40J 1P C10	1/16/192
16 A	1	C	110769	Ex9B40J 1P C16	1/16/192
20 A	1	C	110770	Ex9B40J 1P C20	1/16/192
25 A	1	C	110771	Ex9B40J 1P C20	1/16/192
32 A	1	C	110772	Ex9B40J 1P C32	1/16/192
40 A	1	C	110773	Ex9B40J 1P C40	1/16/192

Charakteristika C, 2pól



Jmen. proud	Počet pólů	Char.	Obj. číslo	Typ	Balení
1 A	2	C	110774	Ex9B40J 2P C1	1/8/96
2 A	2	C	110775	Ex9B40J 2P C2	1/8/96
3 A	2	C	110776	Ex9B40J 2P C3	1/8/96
4 A	2	C	110777	Ex9B40J 2P C4	1/8/96
6 A	2	C	110778	Ex9B40J 2P C6	1/8/96
10 A	2	C	110779	Ex9B40J 2P C10	1/8/96
16 A	2	C	110780	Ex9B40J 2P C16	1/8/96
20 A	2	C	110781	Ex9B40J 2P C20	1/8/96
25 A	2	C	110782	Ex9B40J 2P C25	1/8/96
32 A	2	C	110783	Ex9B40J 2P C32	1/8/96
40 A	2	C	110784	Ex9B40J 2P C40	1/8/96

Charakteristika C, 3pól



Jmen. proud	Počet pólů	Char.	Obj. číslo	Typ	Balení
1 A	3	C	110785	Ex9B40J 3P C1	1/5/60
2 A	3	C	110786	Ex9B40J 3P C2	1/5/60
3 A	3	C	110787	Ex9B40J 3P C3	1/5/60
4 A	3	C	110788	Ex9B40J 3P C4	1/5/60
6 A	3	C	110789	Ex9B40J 3P C6	1/5/60
10 A	3	C	110790	Ex9B40J 3P C10	1/5/60
16 A	3	C	110791	Ex9B40J 3P C16	1/5/60
20 A	3	C	110792	Ex9B40J 3P C20	1/5/60
25 A	3	C	110793	Ex9B40J 3P C25	1/5/60
32 A	3	C	110794	Ex9B40J 3P C32	1/5/60
40 A	3	C	110795	Ex9B40J 3P C40	1/5/60

Charakteristika C, 4pól



Jmen. proud	Počet pólů	Char.	Obj. číslo	Typ	Balení
1 A	4	C	110796	Ex9B40J 4P C1	1/4/48
2 A	4	C	110797	Ex9B40J 4P C2	1/4/48
3 A	4	C	110798	Ex9B40J 4P C3	1/4/48
4 A	4	C	110799	Ex9B40J 4P C4	1/4/48
6 A	4	C	110800	Ex9B40J 4P C6	1/4/48
10 A	4	C	110801	Ex9B40J 4P C10	1/4/48
16 A	4	C	110802	Ex9B40J 4P C16	1/4/48
20 A	4	C	110803	Ex9B40J 4P C20	1/4/48
25 A	4	C	110804	Ex9B40J 4P C25	1/4/48
32 A	4	C	110805	Ex9B40J 4P C32	1/4/48
40 A	4	C	110806	Ex9B40J 4P C40	1/4/48

Technické údaje Ex9B40J

Úzké instalační jističe, 6 kA

Obecné vlastnosti

Normální omezení zkratového proudu

Vhodné pro domovní i komerční aplikace

Příslušenství

Pomocné kontakty	AX3111, AX3122	100540, 100542
Signalizační kontakt	AL3111	100541
Pomocný a signalizační kontakt	AXL31	100543
Vypínací spouště	SHT31, SHT3111	100544-100546, 100547-100549
Podpěťové spouště	UVT31, UVT3101, UVT3110	100550-100551, 100552-100553, 100554-100555
Nadpěťová spoušť	OVT31 280V AC±5%	100556

Max. počet současně instalovaného příslušenství jsou 3 ks jednokontaktních jednotek (AX3111, AL3111) nebo 2 ks dvoukontaktních jednotek (AX3122, AXL31) a 2 ks spouští (SHT31, UVT31, OVT31)

Elektrické vlastnosti

Splňují požadavky	ČSN EN 60898-1
Jmenovité pracovní napětí U_e	230/400 V AC
Jmenovitá frekvence f	50 Hz
Jmenovitá vypínací schopnost I_{cn}	6 kA
Jmenovitý proud I_n	1 — 40 A
Vypínací charakteristiky	B, C
Jmen. impulzní výdržné napětí U_{imp}	4 kV
Jmenovité izolační napětí U_i	690 V AC
Mechanická životnost	15 000 spínacích cyklů
Elektrická životnost	10 000 spínacích cyklů
Třída selektivity	3
Strana síťového připojení	libovolná nahoře nebo dole

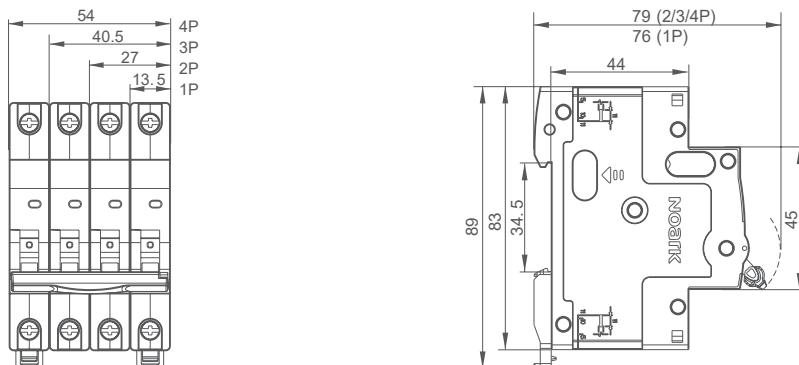
Mechanické vlastnosti

Šířka přístroje	13,5 mm (na pól)
Výška přístroje	83 mm (89 mm včetně západky na lištu)
Výška výřezu v krycí desce	45 mm
Montáž	na přístrojovou (DIN) lištu 35 mm
Stupeň krytí	IP20
Svorky	třmenové
Průřez připojovacích vodičů	1 — 16 mm ²
Utahovací moment svorek	1.5 Nm
Okolní teplota	-25 — +70 °C
Nadmožská výška	≤ 2000 m
Relativní vlhkost	≤ 95 %
Odolnost vůči teplu a vlhku	třída 2
Stupeň znečištění	2
Instalační třída	III
Hmotnost	0,086 kg (na pól)

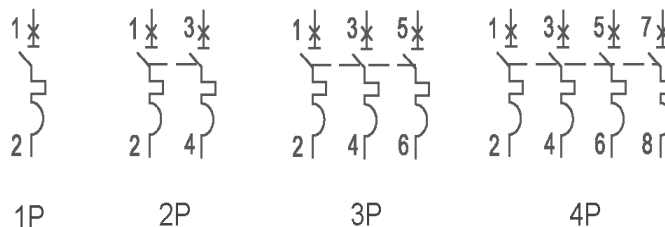
Technické údaje Ex9B40J

Úzké instalační jističe, 6 kA

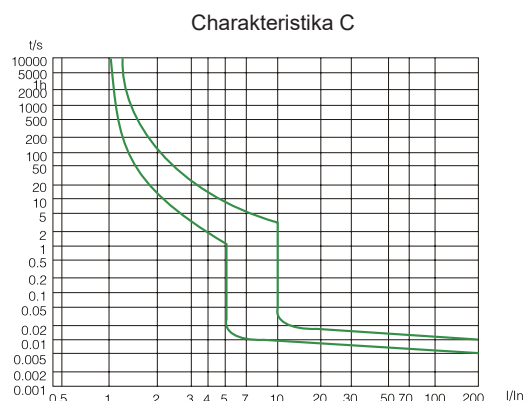
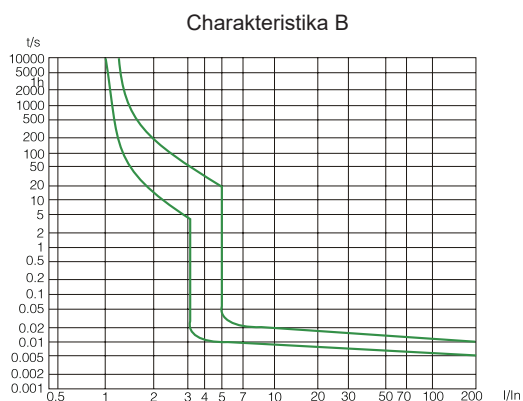
Rozměry



Schémata zapojení



Vypínací charakteristiky



Výkonové ztráty na pól

I_n [A]	1	2	3	4	6	10	16	20	25	32	40
P [W]	1.9	2.2	1.9	2.2	2.4	1.6	2.2	1.8	2.3	3.3	3.4