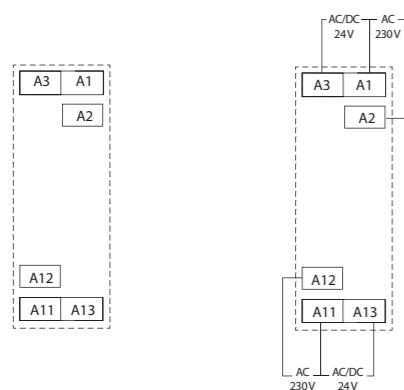
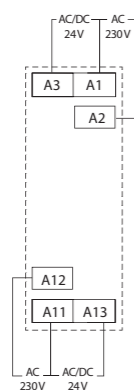


- určeny pro spínání, ovládání a signalizaci pomocných i silových obvodů
- nové inovativní řešení původních ovládacích a signalizačních modulů OS
- USS - "Udělej si sám" = do základního modulu lze "nacvaknout" různé typy spínačů a signalizačních jednotek
- jednotky se dodávají samostatně, jednotlivé konfigurace si provádí uživatel
- 16 typů jednotek: spínače, přepínače, tlačítka, prosvětlené spínače, různobarevné signálky včetně blikacích
- jednotky jsou měnitelné i do budoucna (např. při změně aplikace, rozšíření provozu..)
- do jednoho modulu lze osadit až 2 pozice jednotek (např. 2x přepínač, 2x signálka a nebo jejich kombinace) = oproti konkurenci úspora místa v rozvaděči
- v provedení 1-MODUL (90 x 17,6 x 64 mm), upevnění na DIN lištu
- rozsah pracovních teplot přístroje -20.. +55 °C
- třimenové svorky, šroub M3 kombinovaná hlava, pozdrive 1

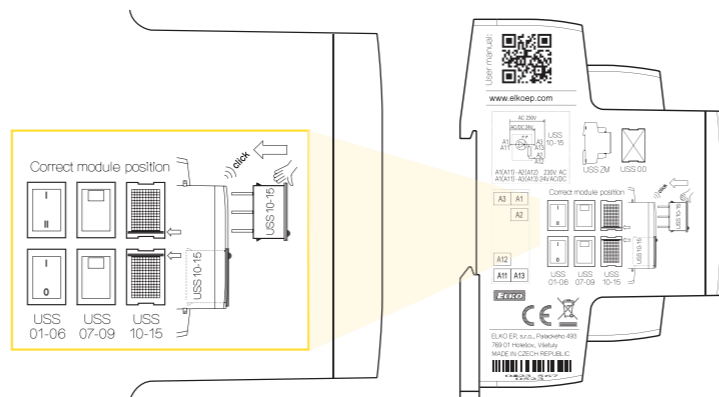
## Zapojení svorek



## Zapojení svorek signálky



## Montáž USS do modulu



## Příklad rozvaděče s USS



## Příklady osazení



TYPOVÉ OZNAČENÍ	EAN KÓD	ZAPOJENÍ	JMEN. PROUD / NAPĚTÍ (U SPÍNAČŮ) NAPÁJ. NAPĚTÍ (U SIGNÁLEK)	ROZMĚR	POPIS
USS-ZM	8595188124577	MŮ-ĎUN	-	19 x 17,6 x 64 mm	Základní modul (krabice se svorkami a kontakty)
USS-00	8595188124614	MĀT BÍCH ĎAČ	-	21 x 15 x 7 mm	Slouží pro zaslepení neobsazené pozice jednotky
<b>Spínače, přepínače, tlačítka</b>					
USS-01	8595188124621		6 A / 250 V AC	21 x 15 x 20 mm	Spínač
USS-02	8595188124638		10 A / 250 V AC	21 x 15 x 20 mm	Přepínač
USS-03	8595188124645		10 A / 250 V AC	21 x 15 x 20 mm	Přepínač se střední polohou
USS-04	8595188124652		6 A / 250 V AC	21 x 15 x 20 mm	Spínač + tlačítko se střední polohou
USS-05	8595188124669		6 A / 250 V AC	21 x 15 x 20 mm	Přepínací tlačítko se střední polohou
USS-06/S	8595188124676		10 A / 250 V AC	21 x 15 x 20 mm	Tlačítko spínací
USS-06/R	8595188136372		10 A / 250 V AC	21 x 15 x 20 mm	Tlačítko rozpínací
<b>Spínače s doutnavkou</b>					
USS-07	8595188124683		6 A / 250 V AC	21 x 15 x 20 mm	Spínač s doutnavkou (červená)
USS-08	8595188124690		6 A / 250 V AC	21 x 15 x 20 mm	Spínač s doutnavkou (zelená)
USS-09	8595188124706		6 A / 250 V AC	21 x 15 x 20 mm	Spínač s doutnavkou (žlutá)
<b>Signálky</b>					
USS-10	8595188124331		A1-A2, AC 230 V A1-A3, AC/DC 24 V	21 x 15 x 14 mm	Signální LED (červená)
USS-11	8595188124348		A1-A2, AC 230 V A1-A3, AC/DC 24 V	21 x 15 x 14 mm	Signální LED (zelená)
USS-12	8595188124355		A1-A2, AC 230 V A1-A3, AC/DC 24 V	21 x 15 x 14 mm	Signální LED (žlutá)
USS-13	8595188124362		A1-A2, AC 230 V A1-A3, AC/DC 24 V	21 x 15 x 14 mm	Signální LED (bílá)
USS-14	8595188124898		A1-A2, AC 230 V A1-A3, AC/DC 24 V	21 x 15 x 14 mm	Signální LED <b>BLIKACÍ</b> (červená)
USS-15	8595188124379		A1-A2, AC 230 V A1-A3, AC/DC 24 V	21 x 15 x 14 mm	Signální LED (modrá)